

## HSA-275/2+1 S IT

- Ograniczniki przepięć udarowych T2 zapewniają wyrównanie potencjałów oraz redukują przepięcia łączeniowe, indukowane i szczytkowe w jednofazowych i trójfazowych sieciach IT.
- Produkty składają się z warystorów o dużej zdolności wyładowczej w połączeniu z iskriernikiem zapewniającym zerowy prąd upływu w przewodzie PE.

- Instalowane są na granicy stref LPZ 1 – LPZ 2, do rozdzielnic podrzędnych i szaf sterowniczych.
- Oznaczenie **S** określa wersję ze zdalną sygnalizacją.

Type		HSA-275/2+1 S IT
Klasyfikacja zgodnie z EN 61643-11:2012 (IEC 61643-11:2011)		T2
Odpowiednie dla sieci		IT
Liczba pól		3
Napięcie znamionowe klastra	$U_N$	230 V
Najwyższe ciągle napięcie robocze AC	$U_C$	275 V
Maksymalny prąd wyładowczy (8/20) L/CP	$I_{max}$	50 kA
Znamionowy prąd wyładowczy dla testu klasy II (8/20) L/CP	$I_n$	20 kA
Udar kombinowany	$U_{OC}$	6 kV
Całkowity prąd udarowy (8/20) L1+L2+CP->PE	$I_{Total}$	50 kA
Napięciowy poziom ochrony przy $I_n$ (CP/PE)	$U_p$	< 1,5 kV
Napięciowy poziom ochrony przy $I_n$ (L/CP)	$U_p$	< 1,2 kV
Napięciowy poziom ochrony przy $U_{OC}$ (L/CP)	$U_p$	< 0,8 kV
Przepięcie dorywcze (TOV) dla $t_T = 5$ s (L/CP)	$U_T$	337 V
Przepięcie dorywcze (TOV) dla $t_T = 0,2$ s (L/PE)	$U_T$	1 455 V
Czas reakcji (L/CP)	$t_A$	< 25 ns
Czas reakcji (CP/PE)	$t_A$	< 100 ns
Maksymalne dodatkowe zabezpieczenie		160 A gL/gG
Wytrzymałość zwarciova przy maks. dodatkowym zabezpieczeniu	$I_{SCCR}$	60 kA <sub>rms</sub>
Strefa ochrony odgromowej		LPZ 1-2, LPZ 2-3
Materiał obudowy		Polyamid PA6, UL94 V-0
Stopień ochrony obudowy		IP20
Temperatura pracy	$\theta$	-40 ÷ 70 °C
Minimalny przekrój przewodów przyłączeniowych wg HD 60364-5-53:2022 (nie dotyczy okablowania "V") dla T2	S	2,5 mm <sup>2</sup> (L, N) 6 mm <sup>2</sup> (PE, PEN)
Przekrój przewodów (druć)		1,5 ÷ 25 mm <sup>2</sup>
Przekrój przewodów (linka)		1,5 ÷ 16 mm <sup>2</sup>
Moment dokręcania		3 Nm
Sposób montażu		Na szynę DIN 35 mm
Szerokość modułowa		3 TE
Pozycja robocza		Dowolny

Type		HSA-275/2+1 S IT
Sygnalizacja lokalna		Optyczny
Znaczenie sygnalizacji lokalnej		OK – przezroczysty cel FAILURE – czerwony cel
Zdalna sygnalizacja		Yes
Bezpotencjałowy styk przełączający (S) (przekrój przewodów zdalnej sygnalizacji maks. 1 mm <sup>2</sup> )		AC: 250 V / 1,5 A, DC: 250 V / 0,1 A
Konstrukcja wymienna		No
Trwałość		> 100 000 h
<b>Zaprojektowany zgodnie ze standardami</b>		
Niskonapięciowe urządzenia ograniczające przepięcia – Wymagania i metody badań		IEC 61643-11:2011
Bezpieczeństwo palności materiałów z tworzyw sztucznych		UL 94
<b>Jest zainstalowany zgodnie ze standardami</b>		
Ochrona odgromowa		IEC 62305:2010
Dobór i montaż wyposażenia elektrycznego – Aparatura rozdzielcza i sterownicza		HD 60364-5-53:2022
SPD podłączony do systemów zasilania niskiego napięcia – Zasady doboru i zastosowania		CLC/TS 61643-12:2009
<b>Zamawianie, opakowanie i dodatkowe dane</b>		
Masa	m	266 g
Masa (łącznie z opakowaniem)	m	290 g
Wymiary opakowania (wys. x szer. x gł.)		60 x 113 x 73 mm
Wielkość opakowania	V	0,5 dm <sup>3</sup>
Grupa ETIM		EG000021
Klasa ETIM		EC000941
Nomenklatura celna		85363010
Kod kreskowy (EAN)		8590681169841
<b>Numer katalogu</b>		<b>27 573</b>

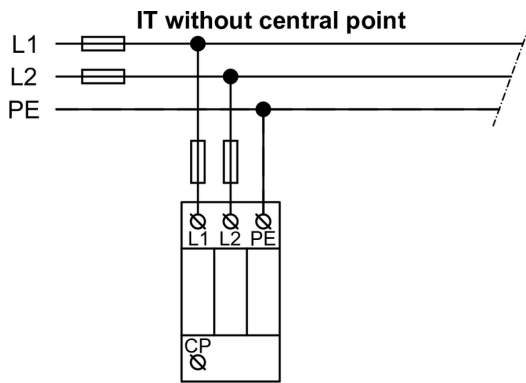


The link in the QR code leads to the online presentation of the **HSA-275/2+1 S IT**. There, in addition to the always up-to-date data sheet, you will also find all diagrams and drawings, declarations of conformity, or 2D or 3D models and other necessary materials. For more information, visit [www.hakil.com](http://www.hakil.com)



8590681169841

**Schemat okablowania aplikacji (instalacja)**



**Schemat okablowania wewnętrznego**

